

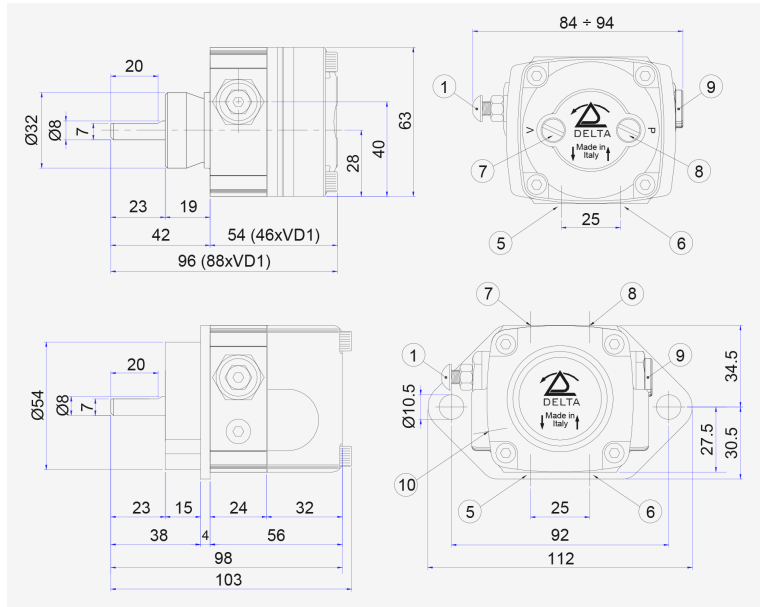
SERIE V/VD

Modelo sin electroválvula.

Gama de presión: 6 -15 bares.

Línea de flujo a 2850 rpm, 5 sCT, 10 bares: 35-108 l/h.

Diámetro del eje 8 mm. para toda la serie.



Aplicaciones:

Gasóleo.

Para instalaciones mono o bitubulares.

Alta capacidad de aspiración.

Conexiones:

Aspiración: G1/4".

Retorno: G1/4".

Toma presión: G1/8".

Toma vacuómetro: G1/8".

1 Regulador de presión.

5 Retorno.

6 Aspiración.

7 Toma de vacuómetro.

8 Toma de presión.

9 Salida de boquilla.

